

hot & cold - Acier inoxydable brossé / platine mat














ST 050 521 8985



- débit d'eau maxi. 81,5 l/min avec une pression d'écoulement de 3 bars
- PEARLSTREAM
- pomme de douche arrosoir avec système anti-calcaire
- compatible xGRID (en cas d'utilisation du rail de montage + profondeur de montage de 12 mm)
- corps à encastrer
- partie apparente
- réglage de la température par thermostat
- douche de tête : jet pluie

Composants individuels de ce set

Ce set requiert les composants suivants

	1x	35 085 970 90		2x	35 206 970 90
	1x	35 521 970 90		1x	35 531 970 90
	1x	12 360 970 90		2x	12 370 970 90
	1x	13 425 979-06		1x	27 838 979-06
	2x	36 517 979-06		1x	28 775 980-06
	1x	36 503 985-06		3x	36 607 985-06
	2x	36 607 985-06			



hot & cold - Acier inoxydable brossé / platine mat

ST 050 521 8985

hot & cold - Acier inoxydable brossé / platine mat

ST 050 521 8985



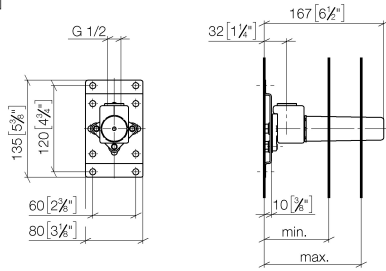
- laiton résistant à la dézincification, sans plomb
- raccord filetage femelle 1/2"
- 1x sortie filetage femelle 1/2"
- chape de protection gros-cœuvre
- manchette étanche
- isolation phonique

Pour sorties murales et coude d'évacuation mural
avec raccordement 1/2".

hot & cold - Acier inoxydable brossé / platine mat

ST 050 521 8985

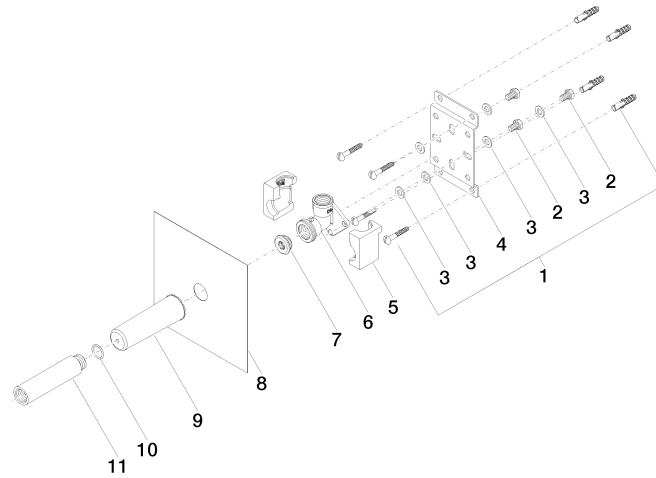
mm [inches]



	min	max
CL. 1	90 [3 1/2"]	163 [6 3/8"]
CL. 2	68 [2 5/8"]	135 [5 3/8"]
Domicil	90 [3 1/2"]	163 [6 3/8"]
Gentle	90 [3 1/2"]	163 [6 3/8"]
IMO	90 [3 1/2"]	163 [6 3/8"]
Lissé	90 [3 1/2"]	163 [6 3/8"]
MEM	90 [3 1/2"]	163 [6 3/8"]
Symetrics	90 [3 1/2"]	163 [6 3/8"]
Vaia	90 [3 1/2"]	163 [6 3/8"]

Certificats

WRAS_1904021. LGA_29336.



Liste des pièces de rechange

N°	Article Numéro	Désignation	Fréquence de montage	Délai de livraison
1	04 30 31 024 01 90	set de fixation	2	2
2	09 30 30 152 90	vis	3	2
3	09 30 11 139 90	rondelle	6	2
4	09 17 20 094 90	patte de fixation	1	2
5	09 11 11 036 90	accessoires	1	2
6	09 11 03 041 10 90	raccord	1	2
7	04 31 20 006 00 90	bonde de fond	1	2
8	04 14 03 072 01 90	kit de garniture	1	2
9	09 21 02 102 90	capuchon	1	2
10	90 14 10 010 00 90	joint	1	2
11	09 24 03 169 10 90	adaptateur	1	2

hot & cold - Acier inoxydable brossé / platine mat

ST 050 521 8985

- raccord filetage femelle 1/2"
- chape de protection gros-œuvre
- manchette étanche



Accessoires recommandés



**xGRID Jeu de fixation pour
l'intégration dans la construction
sèche -**

12 340 970 90

Accessoires requis



xGRID Rail de montage 555 mm - 12 360 970 90



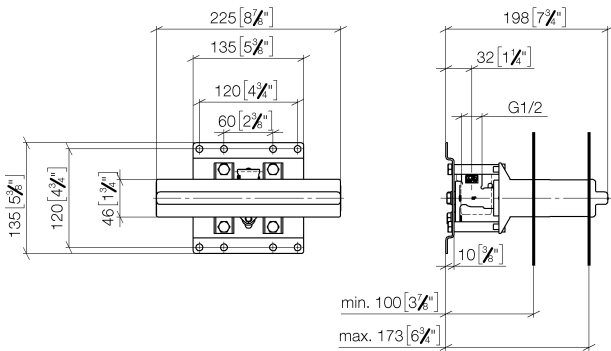
hot & cold - Acier inoxydable brossé / platine mat

ST 050 521 8985

hot & cold - Acier inoxydable brossé / platine mat

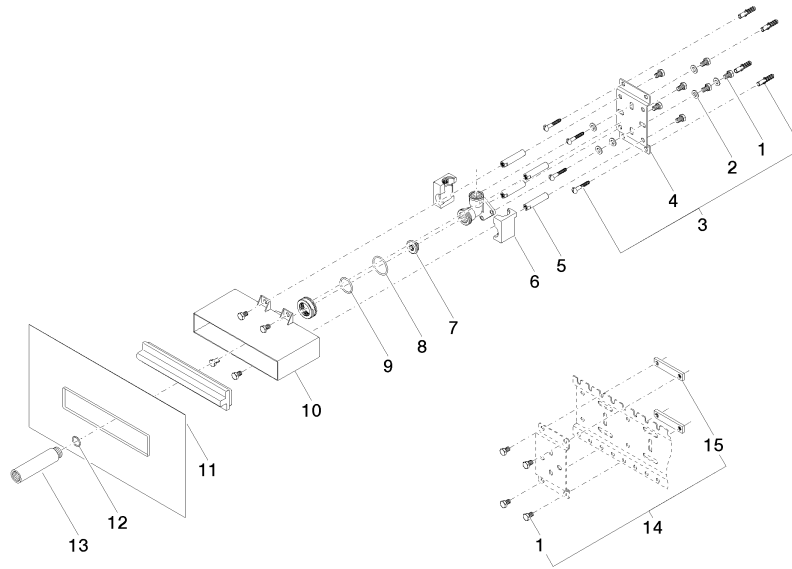
ST 050 521 8985

mm [inches]



Certificats

WRAS_2106011. LGA_19489.



Liste des pièces de rechange

N°	Article Numéro	Désignation	Fréquence de montage	Délai de livraison
1	09 30 30 152 90	vis	15	2
2	09 30 11 139 90	rondelle	6	2
3	04 30 31 024 01 90	set de fixation	2	2
4	09 17 20 094 90	patte de fixation	1	2
5	09 18 40 138 90	douille	1	60
6	09 11 11 036 90	accessoires	1	2
7	04 31 20 006 00 90	bonde de fond	1	2
8	09 14 10 149 90	joint	1	2
9	09 14 10 118 90	joint	1	2
10	09 11 11 053 90	accessoires	1	60
11	04 14 03 126 00 90	kit de garniture	1	2
12	90 14 10 010 00 90	joint	1	2
13	09 24 03 169 10 90	adaptateur	1	2
14	04 17 20 100 00 90	set de fixation	1	2
15	09 17 20 100 90	patte de fixation	2	2

hot & cold - Acier inoxydable brossé / platine mat

ST 050 521 8985



- laiton résistant à la dézincification, sans plomb
- 2x anti-retour
- 2x raccord filetage femelle 3/4"
- 1x sortie filetage femelle 3/4" pour robinets supplémentaires
- 2x sortie filetage femelle 3/4", au choix à gauche/droite
- 3x chape de protection gros-œuvre
- 3x manchette étanche
- isolation phonique
- entraxe 120 mm
- compatible xGRID (en cas d'utilisation du rail de montage + profondeur de montage de 12 mm)

Accessoires recommandés

Rallonge 28 mm -

12 177 970 90



Accessoires recommandés

Rallonge 46 mm -

12 178 970 90



Accessoires recommandés

xGRID Jeu de fixation pour l'intégration dans la construction sèche -

12 340 970 90



Accessoires requis

xGRID Rail de montage 555 mm - 12 360 970 90



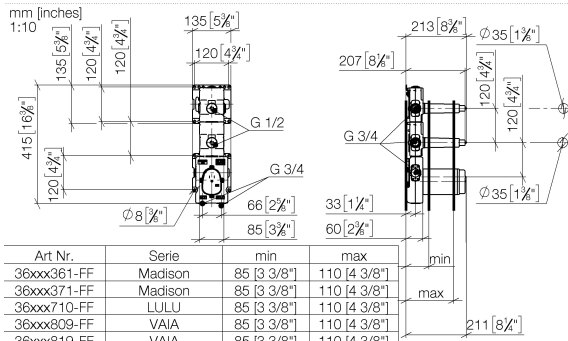


hot & cold - Acier inoxydable brossé / platine mat

ST 050 521 8985

hot & cold - Acier inoxydable brossé / platine mat

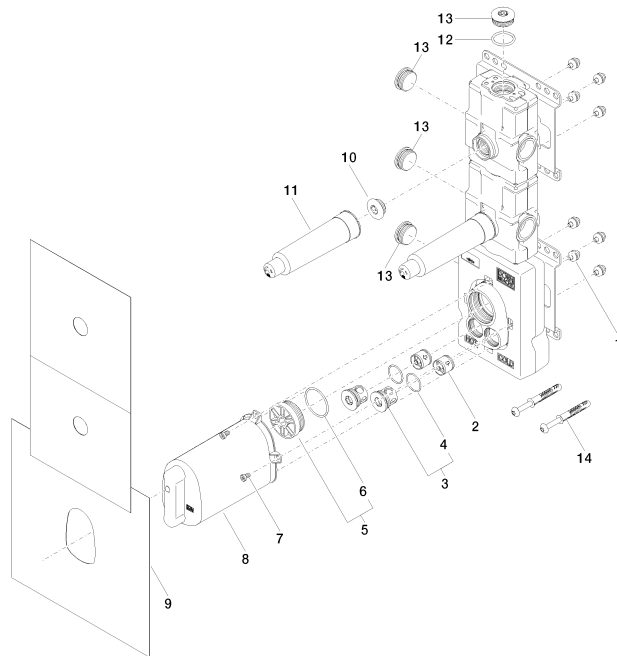
ST 050 521 8985



Art Nr.	Serie	min	max
36xxx361-FF	Madison	85 [3 3/8"]	110 [4 3/8"]
36xxx371-FF	Madison	85 [3 3/8"]	110 [4 3/8"]
36xxx710-FF	LULU	85 [3 3/8"]	110 [4 3/8"]
36xxx809-FF	VAIA	85 [3 3/8"]	110 [4 3/8"]
36xxx819-FF	VAIA	85 [3 3/8"]	110 [4 3/8"]
36xxx882-FF	Tara	95 [3 3/4"]	160 [6 1/4"]
36xxx892-FF	Tara	95 [3 3/4"]	160 [6 1/4"]
36xxx811-FF	CYO	95 [3 3/4"]	160 [6 1/4"]
36xxx812-FF	CYO	95 [3 3/4"]	160 [6 1/4"]
36xxx740-FF	Meta/CL.1/ CYO	95 [3 3/4"]	160 [6 1/4"]
36xxx980-FF	Symetrics	95 [3 3/4"]	160 [6 1/4"]
36xxx985-FF	Symetrics	95 [3 3/4"]	160 [6 1/4"]
36xxx705-FF	CL.1	115 [4 1/2"]	155 [6 1/8"]
36xxx715-FF	CL.1	115 [4 1/2"]	155 [6 1/8"]
36xxx782-FF	MEM	115 [4 1/2"]	155 [6 1/8"]

Certificats

Belgaqua_21-031- WRAS_2011026. ACS_21 ACC LY 141. DVGW_DW-27_6. 6512DN0706.



Liste des pièces de rechange

N°	Article Numéro	Désignation	Fréquence de montage	Délai de livraison
1	90 23 01 091 00 90	set	8	2
2	90 23 01 045 00 90	anti-retour	2	2
3	04 21 34 077 00 90	raccord à vis	2	2
4	09 14 10 098 90	joint	2	2
5	04 31 20 100 00 90	bonde de fond	1	2
6	09 14 10 111 90	joint	1	2
7	09 30 30 112 90	vis	4	2
8	04 21 02 174 01 90	capuchon	1	2
9	04 14 03 073 06 90	kit de garniture	1	2
10	04 31 20 006 00 90	bonde de fond	2	2
11	09 21 02 173 90	capuchon	2	2
12	09 14 10 009 90	joint	1	2
13	09 31 20 003 90	bonde de fond	4	2
14	04 30 31 054 00 90	set de fixation	2	2

hot & cold - Acier inoxydable brossé / platine mat

ST 050 521 8985



- laiton résistant à la dézincification, sans plomb
- 2x anti-retour
- 2x raccord filetage femelle 3/4"
- 1x sortie filetage femelle 3/4" pour robinets supplémentaires
- 3x sortie filetage femelle 3/4", au choix à gauche/droite
- 4x chape de protection gros-œuvre
- 4x manchette étanche
- isolation phonique
- entraxe 120 mm
- compatible xGRID (en cas d'utilisation du rail de montage + profondeur de montage de 12 mm)

Accessoires recommandés

Rallonge 28 mm -

12 177 970 90



Accessoires recommandés

Rallonge 46 mm -

12 178 970 90



Accessoires recommandés

xGRID Jeu de fixation pour l'intégration dans la construction sèche -

12 340 970 90



Accessoires requis

xGRID Rail de montage 555 mm - 12 360 970 90



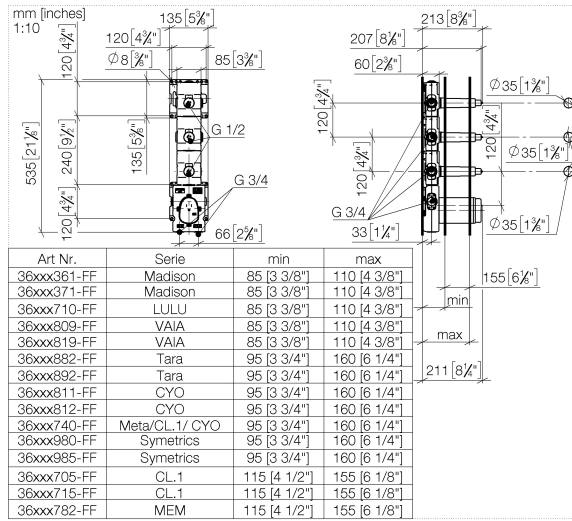


hot & cold - Acier inoxydable brossé / platine mat

ST 050 521 8985

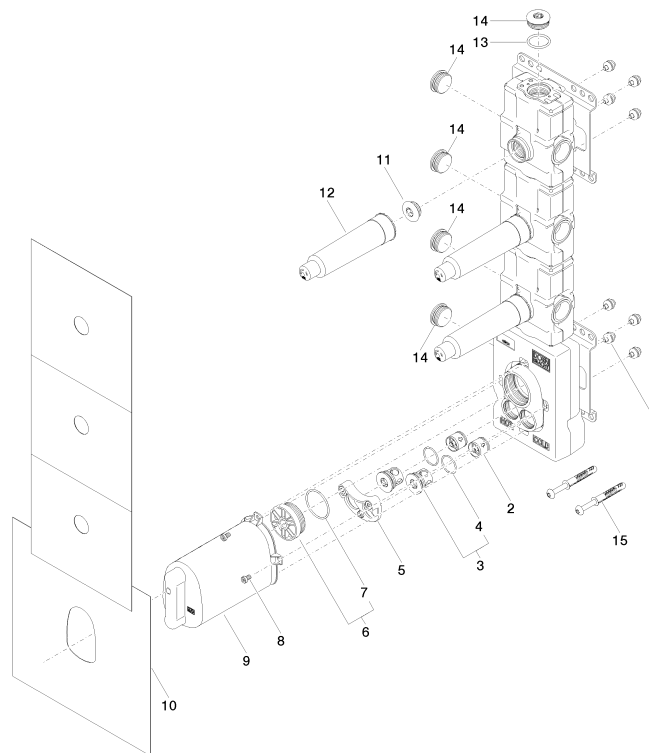
hot & cold - Acier inoxydable brossé / platine mat

ST 050 521 8985



Certificats

Belgaqua_21-031- WRAS_2011026. ACS_21 ACC LY 141. DVGW_DW-6512DN0706.

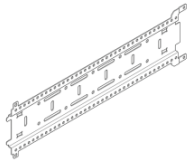


Liste des pièces de rechange

N°	Article Numéro	Désignation	Fréquence de montage	Délai de livraison
1	90 23 01 091 00 90	set	8	2
2	90 23 01 045 00 90	anti-retour	2	2
3	04 21 34 077 00 90	raccord à vis	2	2
4	09 14 10 098 90	joint	2	2
5	90 12 12 218 00 90	prise	1	2
6	04 31 20 100 00 90	bonde de fond	1	2
7	09 14 10 111 90	joint	1	2
8	09 30 30 112 90	vis	4	2
9	04 21 02 174 01 90	capuchon	1	2
10	04 14 03 073 07 90	kit de garniture	1	2
11	04 31 20 006 00 90	bonde de fond	3	2
12	09 21 02 173 90	capuchon	3	2
13	09 14 10 009 90	joint	1	2
14	09 31 20 003 90	bonde de fond	5	2
15	04 30 31 054 00 90	set de fixation	2	2

hot & cold - Acier inoxydable brossé / platine mat

ST 050 521 8985



- largeur 555 mm
- hauteur 135 mm
- saillie 12 mm
- vis de fixation avec chevilles

Pour obtenir d'autres informations sur le rail de montage xGRID, consultez la brochure Offre Douches.



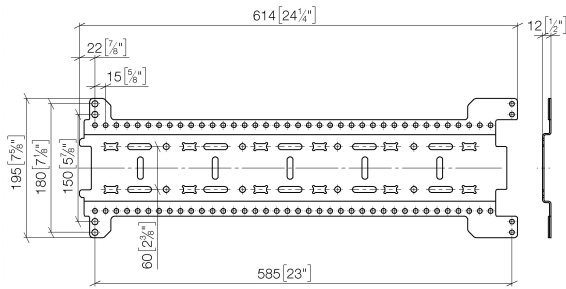
hot & cold - Acier inoxydable brossé / platine mat

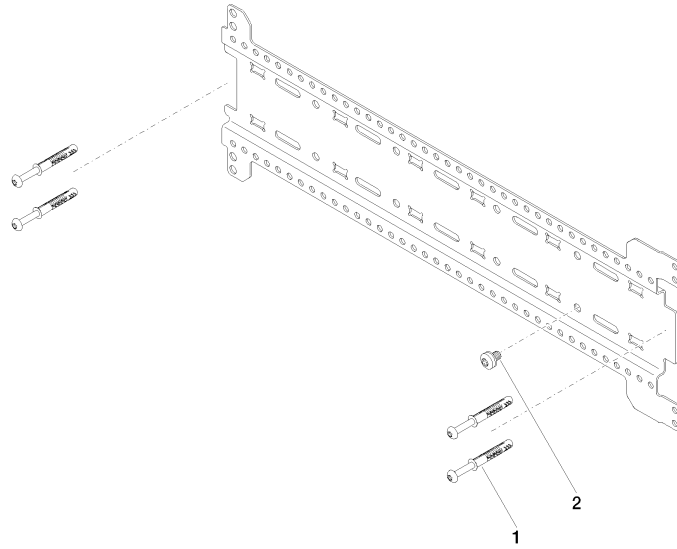
ST 050 521 8985

hot & cold - Acier inoxydable brossé / platine mat

ST 050 521 8985

mm [inches]



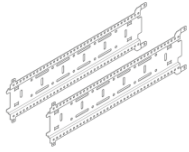


Liste des pièces de rechange

N°	Article Numéro	Désignation	Fréquence de montage	Délai de livraison
1	04 30 31 054 00 90	set de fixation	2	2
2	04 30 30 212 00 90	set de fixation	1	60

hot & cold - Acier inoxydable brossé / platine mat

ST 050 521 8985



- largeur 555 mm
- hauteur 135 mm
- saillie 12 mm
- vis de fixation avec chevilles

Ce set comprend 2 rails de montage xGrid, matériel de fixation inclus

Pour obtenir d'autres informations sur le rail de montage xGRID, consultez la brochure Offre Douches.

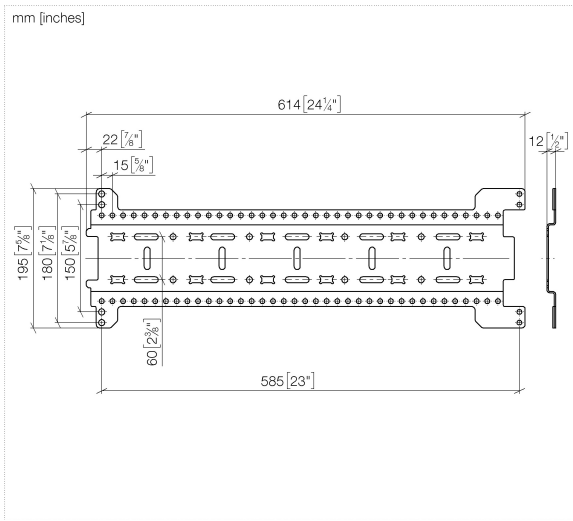


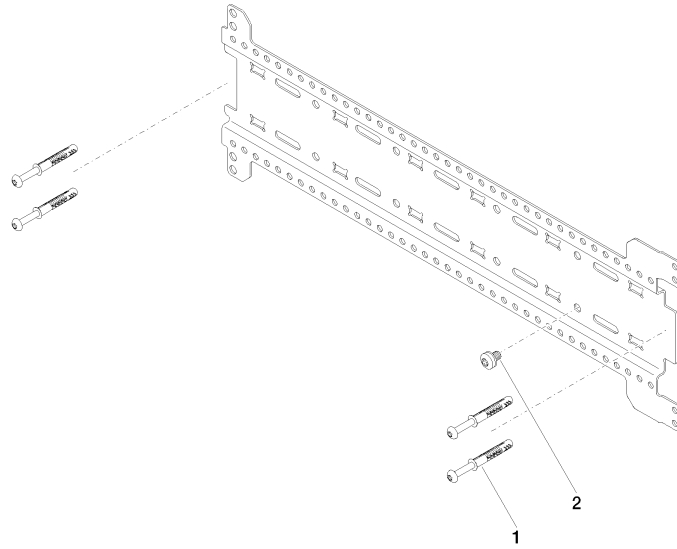
hot & cold - Acier inoxydable brossé / platine mat

ST 050 521 8985

hot & cold - Acier inoxydable brossé / platine mat

ST 050 521 8985





Liste des pièces de rechange

N°	Article Numéro	Désignation	Fréquence de montage	Délai de livraison
1	04 30 31 054 00 90	set de fixation	4	2
2	04 30 30 212 00 90	set de fixation	2	60

hot & cold - Acier inoxydable brossé / platine mat

ST 050 521 8985



- saillie 22 mm
- PEARLSTREAM
- plaque 240 mm x 60 mm
- raccord 1/2" à sectionner
- montage de la fiche
- Débit max. 9,5 l/min (à 3 bar)

S'adapte aux gammes suivantes : IMO, LULU, MADISON, MEM, TARA, CL.1, LISSÉ, VAIA, META, CYO

	Platine brossé	13 425 979-06
	Chrome	13 425 979-00
	Platine	13 425 979-08
	Dark Chrome	13 425 979-19
	Or clair	13 425 979-26
	Or clair brossé	13 425 979-27
	Laiton brossé (Or 23cts)	13 425 979-28
	Noir mat	13 425 979-33
	Bronze brossé	13 425 979-42
	Champagne brossé (Or 22cts)	13 425 979-46
	Champagne (Or 22cts)	13 425 979-47
	Chrome brossé	13 425 979-93
	Dark Platinum brossé	13 425 979-99

Accessoires recommandés



- Coude mural à encastrer -** 35 085 970 90
- profondeur de montage max. 163 mm
 - profondeur de montage mini. 90 mm

Accessoires recommandés



- Coude mural à encastrer -** 35 085 970 90
- profondeur de montage max. 163 mm
 - profondeur de montage mini. 90 mm



hot & cold - Acier inoxydable brossé / platine mat

ST 050 521 8985

hot & cold - Acier inoxydable brossé / platine mat

ST 050 521 8985

mm [inches]

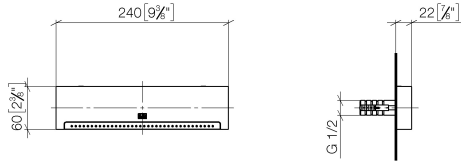
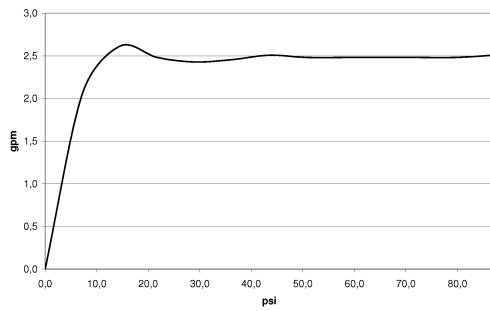


Diagramme de débit

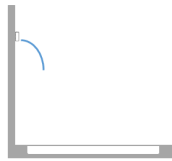
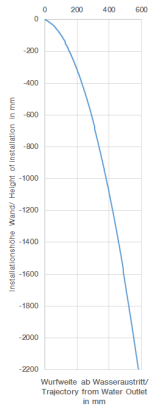


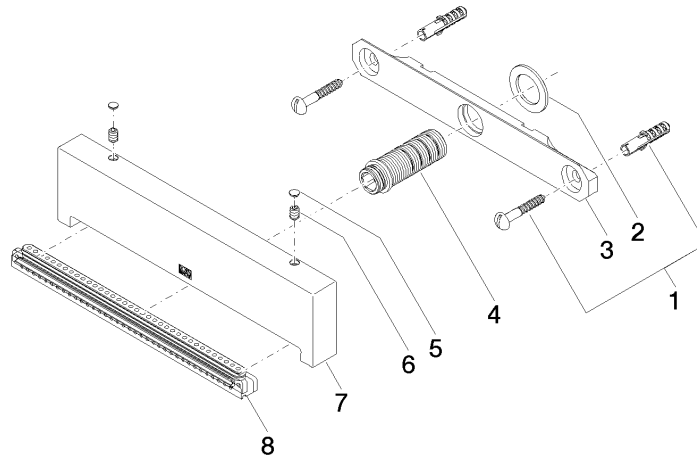
Certificats

LGA_19935.

IAPMO_4976 (6).

Diagramme de portée du jet





Liste des pièces de rechange

N°	Article Numéro	Désignation	Fréquence de montage	Délai de livraison
1	04 30 31 024 01 90	set de fixation	1	2
2	09 14 05 009 90	joint	1	2
3	09 17 97 053 90	patte de fixation	1	2
4	90 24 03 199 00 90	raccord	1	2
5	90 31 20 087 00-06	bonde de fond	1	10
6	09 31 11 144 90	tige	2	2
8	90 29 03 071 00 90	élément insérable	1	2

hot & cold - Acier inoxydable brossé / platine mat


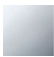





ST 050 521 8985



S'adapte aux gammes suivantes : IMO,
MEM, CL.1, CYO

- LAMINAR FLOW, débit max. 15 l/min (à 3 bar)
- sortie douche 3/8"
- plaque de recouvrement 240 x 60 mm
- flexible de douche métallique 1250 mm avec protection anti-torsion intégrée
- raccord 1/2"
- montage de la fiche

Avec sécurité anti-retour.

	Platine brossé	27 838 979-06
	Chrome	27 838 979-00
	Platine	27 838 979-08
	Dark Chrome	27 838 979-19
	Laiton brossé (Or 23cts)	27 838 979-28
	Noir mat	27 838 979-33
	Chrome brossé	27 838 979-93
	Dark Platinum brossé	27 838 979-99

Accessoires recommandés



Coude mural à encastrer -

35 085 970 90

- profondeur de montage max. 163 mm
- profondeur de montage mini. 90 mm



hot & cold - Acier inoxydable brossé / platine mat

ST 050 521 8985

hot & cold - Acier inoxydable brossé / platine mat

ST 050 521 8985

mm [inches]

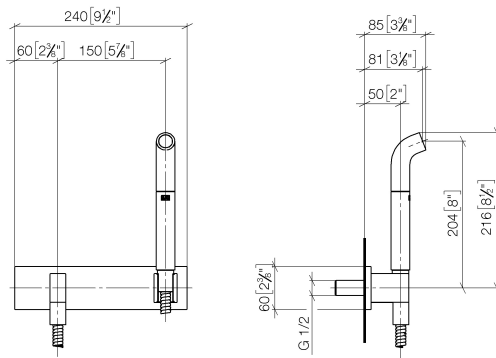
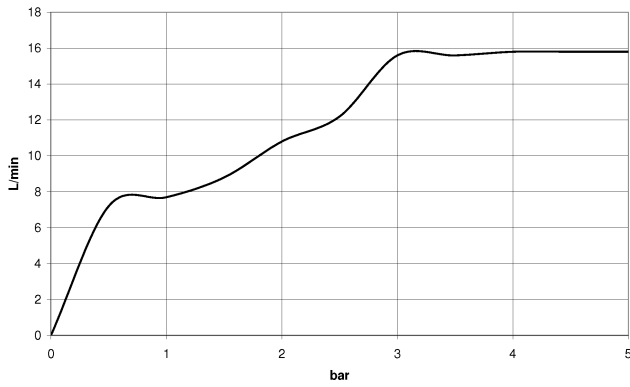
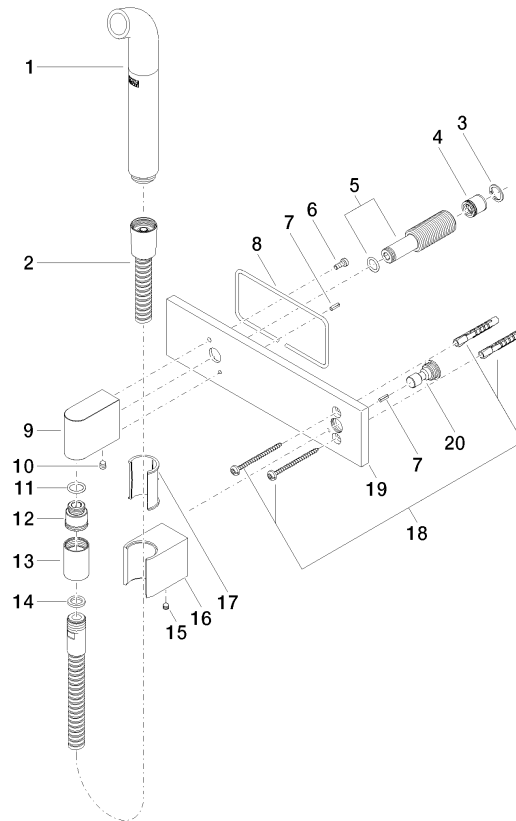


Diagramme de débit



Certificats

Belgaqua_21-023- LGA_38675.
27_8.



Liste des pièces de rechange

N°	Article Numéro	Désignation	Fréquence de montage	Délai de livraison
1	04 12 11 073 01-06	bec déverseur	1	10
2	90 30 02 072 00-06	Flexible métallique de douche 1/2" x 3/8" x 1250 mm - Platine brossé	1	10
3	09 16 01 014 90	anneau	1	2
4	09 23 01 046 90	anti-retour	1	2
5	90 24 03 212 00 90	raccord à vis	1	2
6	09 14 10 008 90	joint	1	2
7	09 31 11 026 90	tige	2	2
8	09 14 03 127 90	joint	1	2
9	09 11 03 046-06	raccord	1	10
10	90 31 11 004 00 90	tige	1	2
11	90 14 10 077 00 90	joint	1	2
12	09 24 03 107 20 90	raccord à vis	1	2
13	90 21 02 069 00-06	hotte	1	10
14	90 14 20 026 00 90	joint	1	2
15	90 31 11 112 00 90	tige	1	2
16	09 17 20 044-06	patte de fixation	1	10
17	09 18 40 078 90	douille	1	2
18	05 30 31 025 00 90	set de fixation	1	2
19	09 11 02 133-06	plaque	1	10
20	09 24 03 073 90	raccord à vis	1	2

hot & cold - Acier inoxydable brossé / platine mat

ST 050 521 8985



- HORIZONTAL RAIN, débit max. 6 l/min (à 3 bar)
- avec système anti-calcaire
- plaque de recouvrement 240 x 60 mm
- raccord 1/2"
- Ce produit contribue au respect des exigences des systèmes d'évaluation des bâtiments écologiques, par exemple LEED®, BREEAM®, DGNB

S'adapte aux gammes suivantes : IMO, LULU, MADISON, MEM, TARA, CL.1, LISSÉ, VAIA, META, CYO

	Platine brossé	36 517 979-06
	Chrome	36 517 979-00
	Platine	36 517 979-08
	Dark Chrome	36 517 979-19
	Or clair	36 517 979-26
	Or clair brossé	36 517 979-27
	Laiton brossé (Or 23cts)	36 517 979-28
	Noir mat	36 517 979-33
	Bronze brossé	36 517 979-42
	Champagne brossé (Or 22cts)	36 517 979-46
	Champagne (Or 22cts)	36 517 979-47
	Chrome brossé	36 517 979-93
	Dark Platinum brossé	36 517 979-99

Accessoires requis



- Boîtier à encastrer au mur -** 35 206 970 90
- profondeur de montage max. 173 mm
 - profondeur de montage mini. 100 mm

Accessoires requis



- xGRID Rail de montage 555 mm -** 12 360 970 90

Accessoires recommandés



- xGRID Jeu de fixation pour l'intégration dans la construction sèche -** 12 340 970 90



hot & cold - Acier inoxydable brossé / platine mat

ST 050 521 8985

hot & cold - Acier inoxydable brossé / platine mat

ST 050 521 8985

mm [inches]

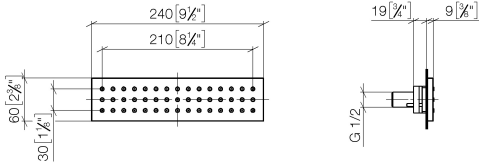
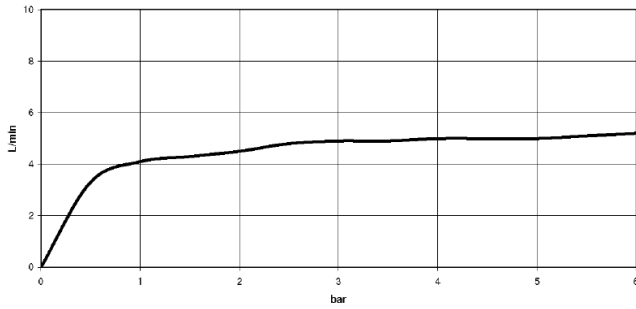


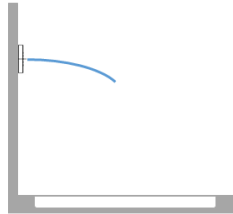
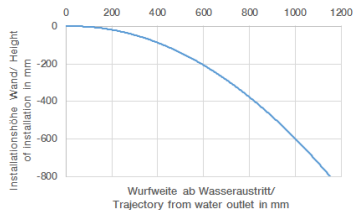
Diagramme de débit

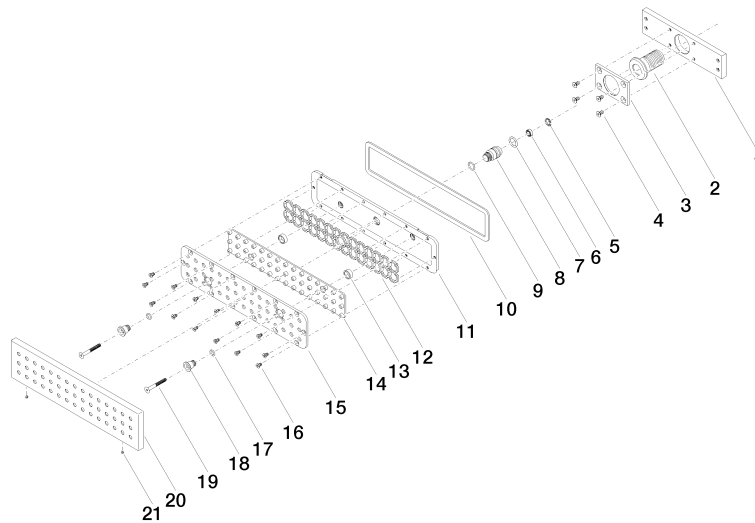


Certificats

WRAS_1304001. LGA_19489.

Diagramme de portée du jet





Liste des pièces de rechange

N°	Article Numéro	Désignation	Fréquence de montage	Délai de livraison
1	09 11 02 137 90	patte de fixation	1	2
2	09 24 04 247 20 90	raccord	1	2
3	09 11 02 138 90	plaque	1	2
4	09 30 30 116 90	vis	4	2
5	09 16 01 016 90	anneau	1	2
6	90 23 01 032 00 90	limiteur de débit	1	2
7	09 14 10 003 90	joint	1	2
8	09 24 04 248 90	raccord à vis	1	2
9	09 14 10 042 90	joint	1	2
10	09 14 03 133 90	joint	1	2
12	09 17 97 058 90	patte de fixation	1	2
13	09 28 10 142 20 90	anneau	2	2
14	09 12 01 076 90	élément insérable	1	60
15	09 11 02 136-00	recouvrement	1	60
16	09 30 30 163 90	vis	14	2
17	09 14 10 132 90	joint	2	2
19	09 30 30 164 90	vis	2	2
20	09 27 99 001-06	rosace	1	10
21	09 31 11 006 90	tige	2	2

hot & cold - Acier inoxydable brossé / platine mat

ST 050 521 8985



S'adapte aux gammes suivantes : IMO, MEM, CL.1

- pomme de douche arrosoir 300 x 240 mm
- PURE RAIN, débit max. 20 l/min (à 3 bar)
- Fonction à partir de: 12 l/min
- distance du plafond au bord inférieur de douche 165 mm
- rosace 60 x 60 en option
- raccord 1/2"
- avec système anti-calcaire
- avec fonction anti-gouttes

Modification du produit à partir du 01.04.2024 : débit max. 20l/min

	Platine brossé	28 775 980-06
	Chrome	28 775 980-00
	Platine	28 775 980-08
	Dark Chrome	28 775 980-19
	Laiton brossé (Or 23cts)	28 775 980-28
	Noir mat	28 775 980-33
	Champagne brossé (Or 22cts)	28 775 980-46
	Champagne (Or 22cts)	28 775 980-47
	Chrome brossé	28 775 980-93
	Dark Platinum brossé	28 775 980-99

Accessoires recommandés



- Coude mural à encastrer -**
- profondeur de montage max. 163 mm
 - profondeur de montage mini. 90 mm

35 085 970 90



hot & cold - Acier inoxydable brossé / platine mat

ST 050 521 8985

hot & cold - Acier inoxydable brossé / platine mat

ST 050 521 8985

mm [inches]

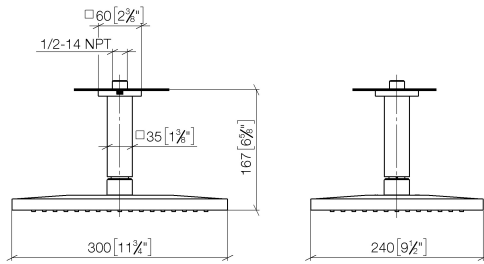
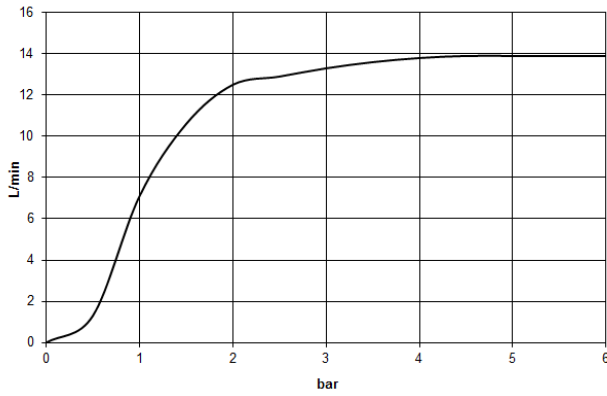


Diagramme de débit

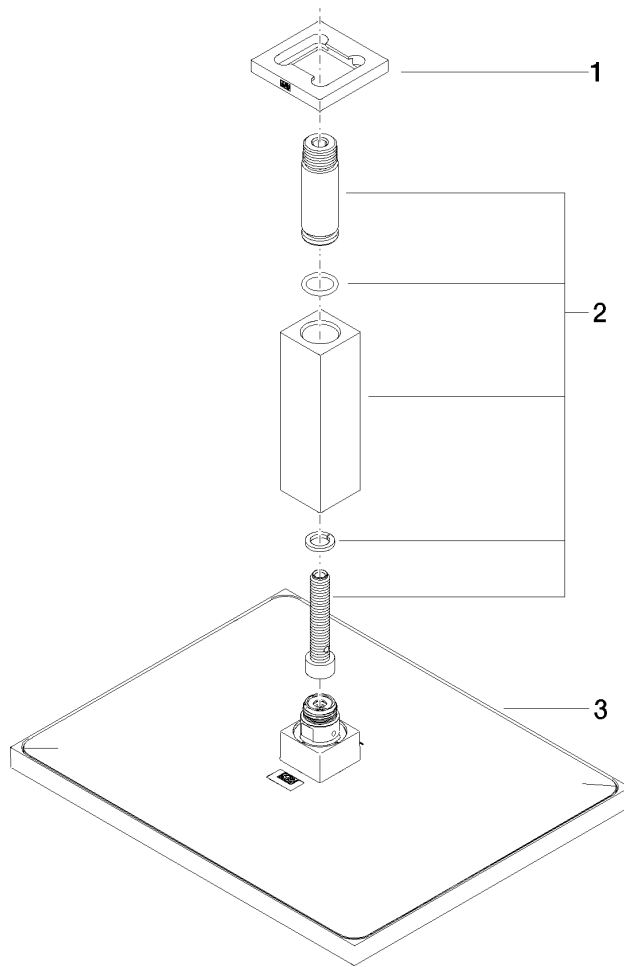


Certificats

LGA_29232.

WRAS_2212012.

LGA_38662.



Liste des pièces de rechange

N°	Article Numéro	Désignation	Fréquence de montage	Délai de livraison
1	09 27 98 017-06	rosace	1	10
2	90 11 10 092 00-06	raccord	1	10
3	04 12 05 063 00-06	douche	1	10

hot & cold - Acier inoxydable brossé / platine mat

ST 050 521 8985



- plaque de recouvrement 120 x 120 mm
- poignée de graduation avec bouton de sécurité à 38°C
- cartouche de thermostat

S'adapte aux gammes suivantes : IMO, MEM, CL.1, CYO

	Platine brossé	36 503 985-06
	Chrome	36 503 985-00
	Platine	36 503 985-08
	Dark Chrome	36 503 985-19
	Laiton brossé (Or 23cts)	36 503 985-28
	Noir mat	36 503 985-33
	Champagne brossé (Or 22cts)	36 503 985-46
	Champagne (Or 22cts)	36 503 985-47
	Chrome brossé	36 503 985-93
	Dark Platinum brossé	36 503 985-99

Accessoires requis



- xTOOL Module de thermostat à encastrer sans réglage du débit -** 35 503 970 90
- profondeur de montage max. 160 mm
 - profondeur de montage mini. 95 mm

Accessoires requis



- xGRID Rail de montage 555 mm -** 12 360 970 90

Accessoires recommandés



- xGRID Jeu de fixation pour l'intégration dans la construction sèche -** 12 340 970 90



hot & cold - Acier inoxydable brossé / platine mat

ST 050 521 8985

hot & cold - Acier inoxydable brossé / platine mat

ST 050 521 8985

mm [inches]

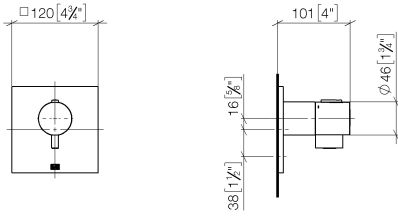
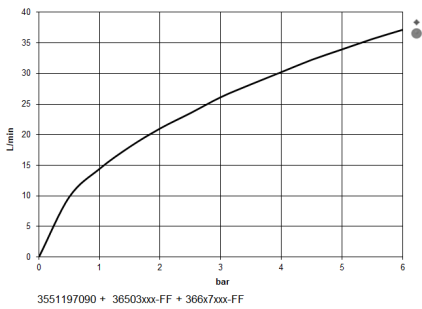


Diagramme de débit



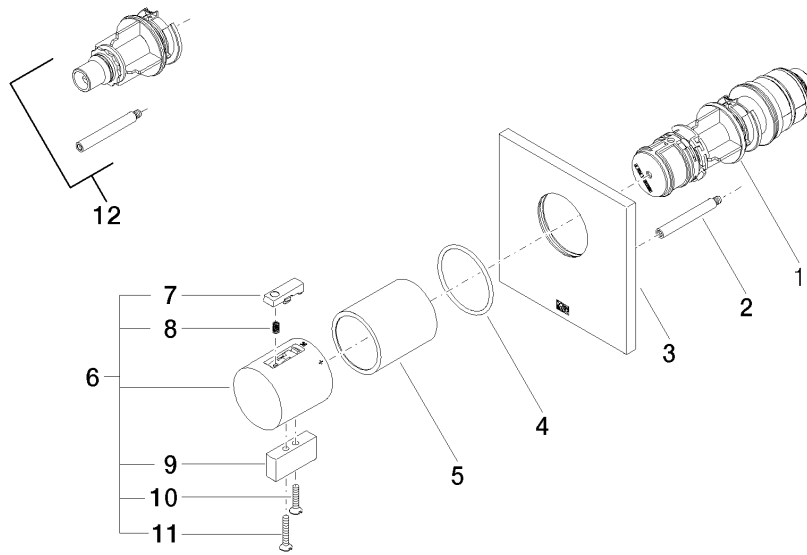
Certificats

WRAS_2011026.

DVGW_DW-
6512DN0706.

LGA_29930.

LGA_29932.



Liste des pièces de rechange

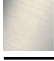
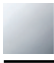



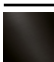
N°	Article Numéro	Désignation	Fréquence de montage	Délai de livraison
1	90 15 02 065 00 90	cartouche	1	2
2	90 31 09 095 00 90	barre	1	2
3	09 11 02 196-06	recouvrement	1	60
4	90 14 10 049 00 90	joint	1	2
5	90 21 02 112 00-06	douille	1	10
6	04 17 33 006 00-06	poignée	1	60
7	90 21 33 011 00-13	poignée	1	2
8	90 16 02 027 00 90	ressort	1	2
9	09 20 33 006-06	poignée	1	10
10	09 30 30 159-06	vis	1	10
11	09 30 30 160-06	vis	1	10
12	12 178 970 90	Rallonge 46 mm -	1	2

hot & cold - Acier inoxydable brossé / platine mat

ST 050 521 8985



- rosace 60 x 60 mm
- tête de commande avec broche et douille à sectionner

	Platine brossé	36 607 985-06
	Chrome	36 607 985-00
	Platine	36 607 985-08
	Laiton brossé (Or 23cts)	36 607 985-28
	Chrome brossé	36 607 985-93
	Dark Platinum brossé	36 607 985-99

Accessoires requis



- Robinet à encastrer 1/2" -** 35 607 970 90
- profondeur de montage max. 145 mm
 - profondeur de montage mini. 75 mm



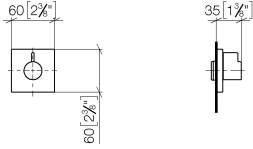
hot & cold - Acier inoxydable brossé / platine mat

ST 050 521 8985

hot & cold - Acier inoxydable brossé / platine mat

ST 050 521 8985

mm [inches]



Certificats

DVGW_DW-
6501DN0116.

WRAS_2011026.

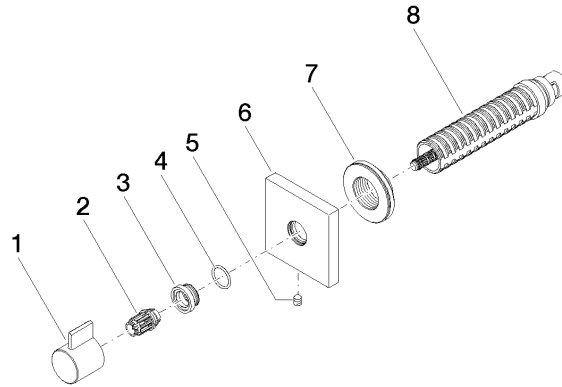
IAPMO_4976 (1).

LGA_29931.

WRAS_2010066.

DVGW_DW-
6512DN0706.

LGA_29932.



Liste des pièces de rechange

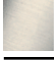
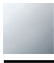



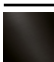
N°	Article Numéro	Désignation	Fréquence de montage	Délai de livraison
1	09 20 98 002-06	poignée	1	10
2	09 12 12 005 90	douille d'enclenchement	1	2
3	09 12 12 043-06	prise	1	10
4	09 14 10 017 90	joint	1	2
5	90 31 11 004 00 90	tige	1	2
6	09 27 98 014-06	rosace	1	10
7	09 21 02 151 90	douille	1	2
8	90 90 03 202 00 90	tête céramique	1	2

hot & cold - Acier inoxydable brossé / platine mat

ST 050 521 8985



- rosace 60 x 60 mm
- tête de commande avec broche et douille à sectionner

	Platine brossé	36 607 985-06
	Chrome	36 607 985-00
	Platine	36 607 985-08
	Laiton brossé (Or 23cts)	36 607 985-28
	Chrome brossé	36 607 985-93
	Dark Platinum brossé	36 607 985-99

Accessoires requis



- Robinet à encastrer 1/2" -** 35 607 970 90
- profondeur de montage max. 145 mm
 - profondeur de montage mini. 75 mm



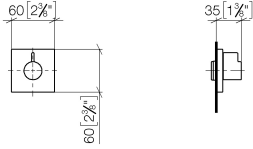
hot & cold - Acier inoxydable brossé / platine mat

ST 050 521 8985

hot & cold - Acier inoxydable brossé / platine mat

ST 050 521 8985

mm [inches]



Certificats

DVGW_DW-
6501DN0116.

WRAS_2011026.

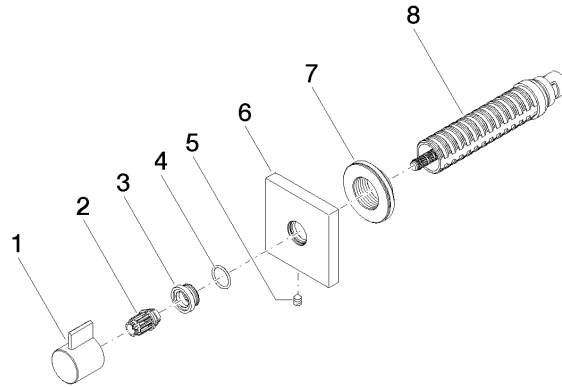
IAPMO_4976 (1).

LGA_29931.

WRAS_2010066.

DVGW_DW-
6512DN0706.

LGA_29932.



Liste des pièces de rechange

N°	Article Numéro	Désignation	Fréquence de montage	Délai de livraison
1	09 20 98 002-06	poignée	1	10
2	09 12 12 005 90	douille d'enclenchement	1	2
3	09 12 12 043-06	prise	1	10
4	09 14 10 017 90	joint	1	2
5	90 31 11 004 00 90	tige	1	2
6	09 27 98 014-06	rosace	1	10
7	09 21 02 151 90	douille	1	2
8	90 90 03 202 00 90	tête céramique	1	2